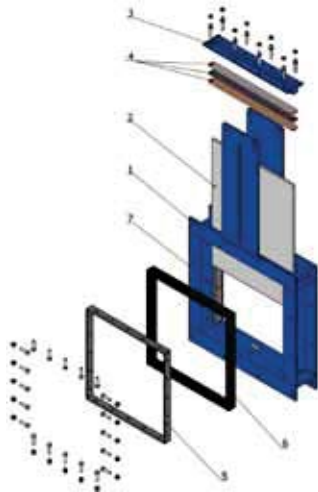




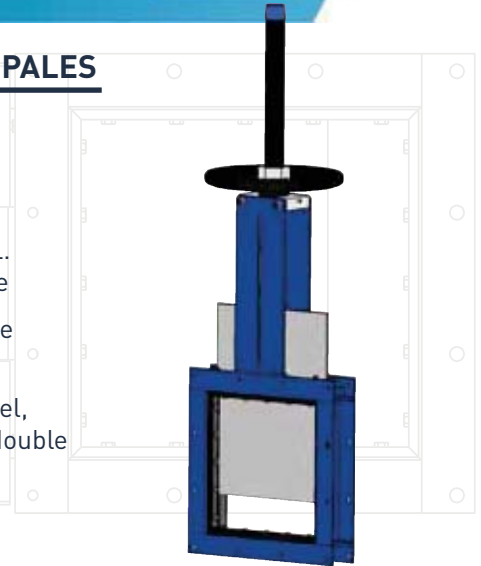
MAIN CHARACTERISTICS

- Square knife gate valve
- Function open/close or regulating
- Body: WCB, CF8, CF8M, SS316L.
Special material upon request
- End connection: company standard
- All types of operators: HW, lever, gear, pneumatic DA or SA, electric, hydraulic

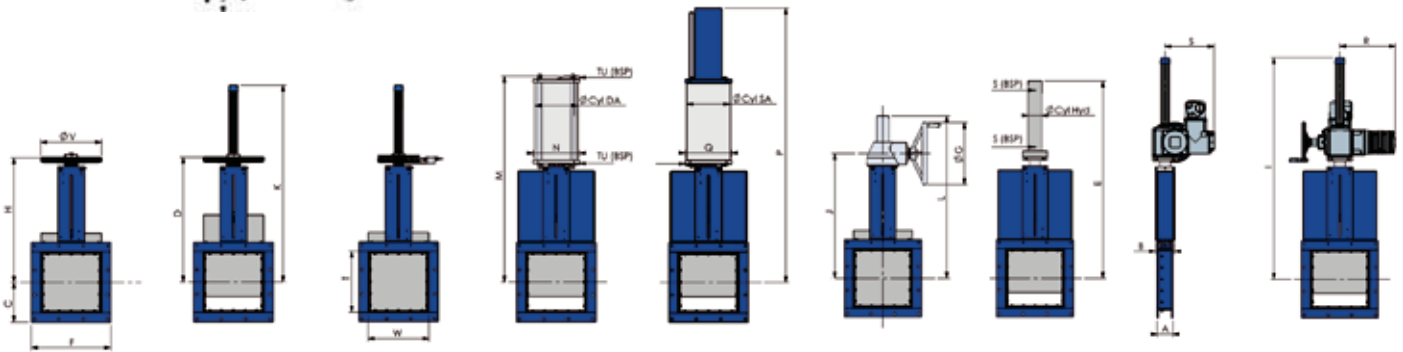


CARACTÉRISTIQUES PRINCIPALES

- Vanne à guillotine carrée
- Fonction ouverture / fermeture ou réglage
- Corps: WCB, CF8, CF8M, SS316L.
Matériaux spéciaux sur demande
- Raccordement: selon standard de l'entreprise
- Tous types d'actionneurs : manuel, levier, réducteur, pneumatique double effet ou simple effet, électrique, hydraulique



POS	NAME	CI VERSION	SS VERSION
7	GUIDES	AISI304	AISI304-AISI316
6	O-RING/JOINT TORE	EPDM	EPDM
5	FLANGE SEAL/BRIDE	AISI304	AISI316
4	PACKING/GARNITURE	SYNT-PTFE	SYNT-PTFE
3	PACKING GLAND/FOULOIR	S275JR	AISI304-AISI316
2	KNIFE/PELLE	AISI304	AISI304-AISI316
1	BODY/CORPS	S275JR	AISI304-AISI316



WxT	A	B	C	D	E	F	G	H	I	J	K	L	M	N	P	Q	V	Cyl DA	Cyl SA	Cyl Hyd	TU (BSP)	S (BSP)
125x125	80	97	107,5	323	561	215	300	323	718	401	483	556	538	138	816	135	250	125	125	25	1/4"	3/8"
150x150	80	97	120	360	623	240	300	360	772	439	540	619	597	138	861	135	250	125	125	25	1/4"	3/8"
200x200	80	97	145	444	723	290	300	444	879	514	684	744	739	175	939	135	300	160	125	25	1/4"	3/8"
250x250	80	106	170	521	903	340	300	521	970	589	806	869	880	218	1130	135	300	200	125	25	3/8"	3/8"
300x300	80	106	195	671	1028	390	300	671	1175	667	1021	994	1078	218	1255	135	300	200	125	25	3/8"	3/8"
350x350	100	111	225	689	1156	450	300	689	1269	744	1089	1124	1163	270		500	250		32	3/8"	3/8"	
400x400	100	111	250	765	1286	500	300	765	1313	819	1246	1249	1293	270		500	250		32	3/8"	3/8"	
450x450	100	123	275	853	1421	550	450	853	1485	904	1353	1384	1435	382		500	320		32	1/2"	3/8"	
500x500	100	123	300	932	1558	600	450	932	1618	981	1544	1511	1562	382		500	320		40	1/2"	3/8"	
550x550	100	123	325	1007	1683	650	450	1007	1697	1056	1617	1636	1650	382		500	320		40	1/2"	3/8"	
600x600	100	123	350	1082	1808	700	450	1082	1790	1131	1742	1761	1811	382		500	320		40	1/2"	3/8"	
650x650	100	123	375	1157	1933	750	450		1857	1206	1867	1886	1880	382		500	320		50	1/2"	3/8"	
700x700	120	143	405	1298	2097	810	450		2098	1297	2033	2027	2193	382		800	320		50	1/2"	3/8"	
750x750	120	143	430	1373	2222	860	450		2173	1372	2159	2152	2230	382		800	320		50	1/2"	3/8"	
800x800	120	143	455	1448	2347	910	450		2288	1447	2284	2277	2468	382		800	320		50	1/2"	3/8"	
900x900	140	163	510	1598	2597	1020	450		2523	1597	2534	2527	2698	382		800	320		63	1/2"	3/8"	
1000x1000	140	163	560	1748	2847	1120	450		2668	1747	2799	2777	2888	382		800	320		63	3/4"	3/8"	
1200x1200	160	181	665	2049	3387	1320	650		3639	2011	3769	3251	3469	538		800	350		80	3/4"	1/2"	