



**APPLICATION**

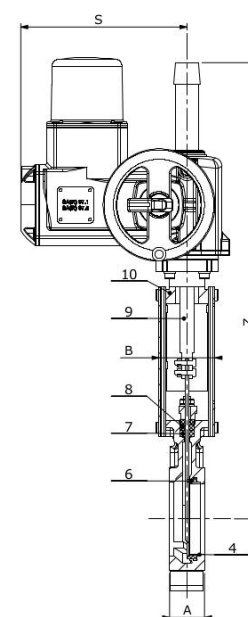
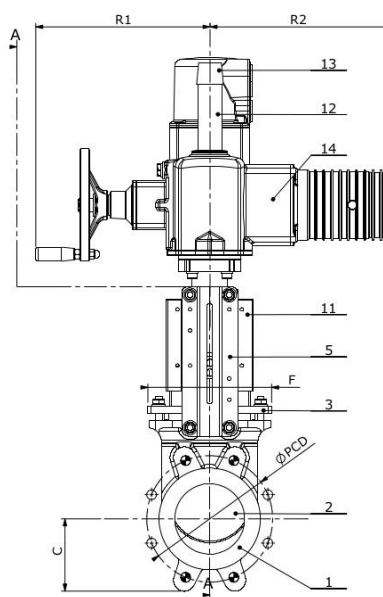
Usage général : fabrication de pâte à papier, eau, traitement d'eau, eaux usées, produits chimiques poudreux et cristallisants, vinicole, cimenterie, transport pneumatique, stockage. / *General services : Pulp&paper, used water, fiber, powder and particles, solid containing liquid, Under-silo application.*

**CARACTERISTIQUES GENERALES / General Characteristics**

Unidirectionnelle ou bidirectionnel. / *Unidirectional or birectional application*  
Fonction ouverture/fermeture ou de réglage. / *ON/OFF or regulating.*  
Montage entre-brides ISO PN10. *Wafer PN10*  
Zéro fuite grâce au siège élastomère. / *Zero leakage with elastomer seat*  
Matériaux du siège interchangeables. / *Interchangeable seat materials (NBR/EPDM/FKM/PTFE)*  
Corps Body : GG25, GGG40, WCB, CF8, CF8M, SS316L, / *Other materials upon request*  
Tous types d'actionneurs : manuel, levier, réducteur, pneumatique DA ou SA, électrique, hydraulique.  
/ *All kinds of actuators possible*



14	ELECTRIC	-	-
13	HOOD COVER	PLASTIC	PLASTIC
12	HOOD	STEEL	STEEL
11	PROTECTION	STEEL	STEEL
10	YOKE	STEEL	STEEL
9	STEM	SS304	SS304
8	O-RING	NBR	EPDM
7	PACKING	PTFE	PTFE
6	SEAT	NBR	EPDM
5	SUPPORT	STEEL	STEEL
4	RETAINER	SS304	SS316
3	PACKING GLAND	DI	CF8M
2	KNIFE	SS304	SS316
1	BODY	GG25	CF8M*
N°	Désignation	CI	SS
		KG01W10E-14N	KG01W10E-66E



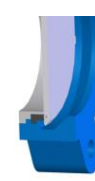
**CONDITIONS DE SERVICE :**

Service Pressure	Seat Temperature
DN50-200 : 10 bar	NBR : -10°C / +90°C
DN250 : 8 bar	EPDM : -20°C / +120°C
DN300 : 6 bar	VITON : -10°C / +180°C
DN350-400 : 4 bar	PTFE : -196°C / +180°C
DN450-600 : 3 bar	
DN700-1200 : 2 bar	

DN	A	B	C	Z	ØPCD			Tr stem	AUMA type	Nombre de tour
50	40	92	63	640	125	4xM16	0	20x4	SA 07.2	15
65	40	92	70	670	145	4xM16	0	20x4	SA 07.2	19
80	50	92	92	695	160	4xM16	4	20x4	SA 07.2	23
100	50	92	105	755	180	4xM16	4	20x4	SA 07.2	28
125	50	102	120	810	210	4xM16	4	20x4	SA 07.6	34
150	60	102	130	870	240	4xM20	4	20x4	SA 07.6	40
200	60	120	160	1010	295	4xM20	4	25x5	SA 07.6	42
250	70	120	198	1125	350	6xM20	6	25x5	SA 07.6	52
300	70	120	234	1280	400	6xM20	6	25x5	SA 07.6	62
350	96	290	256	1410	460	10xM20	6	35x6	SA 10.2	60
400	100	290	292	1560	515	10xM24	6	35x6	SA 10.2	68
450	106	290	308	1730	565	14xM24	6	35x6	SA 10.2	77
500	110	290	340	1896	620	14xM24	6	35x6	SA 10.2	85
600	110	290	400	2124	725	14xM27	6	35x6	SA 10.2	102
700	110	400	470	2450	840	16xM27	8	50x8	SA 14.2	90
750	144	400	495	2560	914	16xM30	12	50x8	SA 14.2	96
800	110	400	505	2670	950	16xM30	8	50x8	SA 14.2	102
900	110	400	555	3000	1050	20xM30	8	50x8	SA 14.6	115
1000	110	450	610	3180	1160	20xM33	8	50x8	SA 14.6	128
1100	150	450	672	3615	1270	20xM36	12	60x9	SA 16.1	134
1200	150	450	725	4050	1380	20xM36	12	60x9	SA 16.1	136



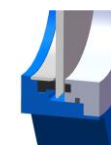
Standard seat



Reinforced seat



Etanchéité  
Métal/Métal



Bidirectional seat